

NFC-NNP-1M

1M N-Plug (Male) to N-Plug (Male) NFC200

低衰減 RF 天線用線

EAN Codes: 4712757159851

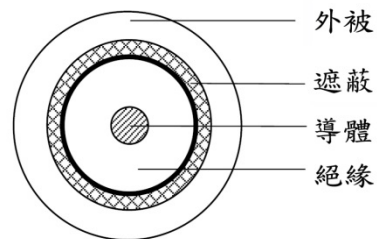


產品概述

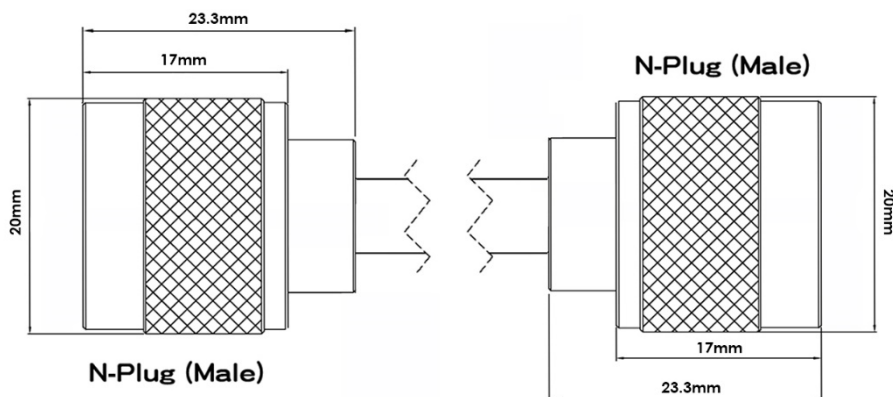
CERIO NFC-NNP-1M 1M N-Plug (Male) to N-Plug (Male) NFC200 是低衰減功率 RF 天線用線，並支援 11b/g/n 2.4GHz 和 11a/ac 5GHz 頻道無線應用，藉由此低損耗功率的 RF 用線延伸你的高功率天線達到最高的效果，兩端連接頭並附有連接頭防水防護滑套，可以迅速加強戶外天線與設備連接時兩端接頭縫間的防水，有效加強天線與無線設備於戶外應用的耐久性，配合此用線，將使你的戶外無線基地台或戶外無線橋接器設備應用於戶外時可以兼顧接頭防水措施，如此讓安裝變的更專業且更簡單更迅速。

產品特色

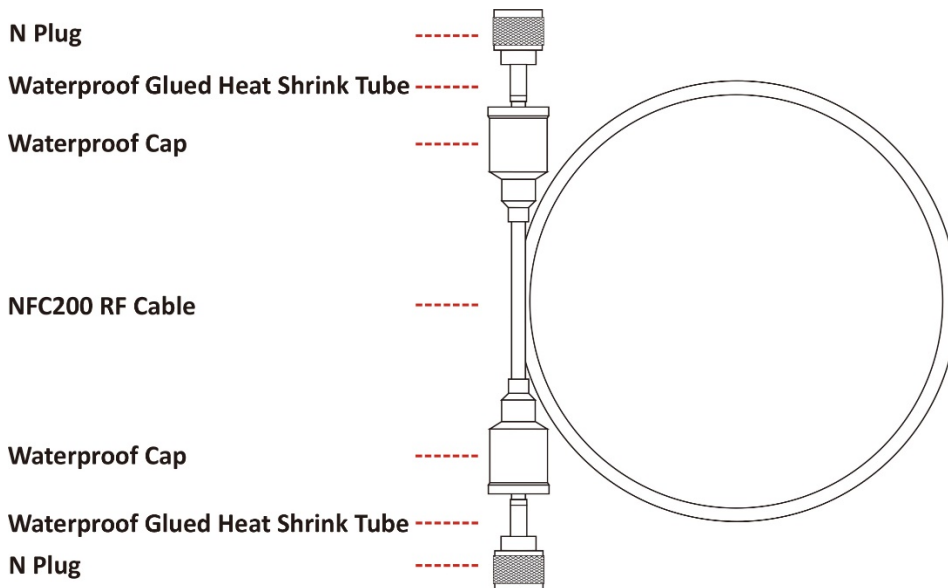
- 長度: 1 米 (100 公分)
- 支援 2.4 ~ 5.8 GHz 頻率範圍
- 線材功率衰減於
 - @ 2.4GHz 頻段時: 衰減值為 0.539 dB
 - @ 5.2GHz 頻段時: 衰減值為 0.718 dB
 - @ 5.5GHz 頻段時: 衰減值為 0.752 dB
 - @ 5.8GHz 頻段時: 衰減值為 0.825 dB



N to N 天線接頭



硬體外觀



硬體規格

線材類型	NFC200
導體	材質: Bare Copper Wire 外徑 O.D: 1.12mm ± 0.03mm
絕緣	材質: Gas Injected Foamed Polyethylene 厚度: (NoM.) 0.91mm 外徑 O.D: (NoM.) 2.95mm ± 0.1mm
遮蔽	材質: 鍍錫軟銅導線 Tinned Copper Wire 遮蔽率: 超過 88% ↑ 外徑 O.D: (NoM.) 3.5mm
外被	材質: 黑色 PVC 外徑 O.D: 4.95 mm ± 0.15mm
線材衰減 (Gain 耗損)	IEEE802.11b/g/n : 2.4GHz : dB/100M Loss 53.9dB IEEE802.11a/ac : 5.2GHz : dB/100M Loss 71.8dB 5.5GHz : dB/100M Loss 75.2dB 5.8GHz : dB/100M Loss 82.5dB

特性組抗	50 歐姆
接頭	N-Type Plug (Male) to N-Type Plug (Male)
接頭保護套	N-Type 接頭防水防護滑套 x 2
操作溫度	-40°C - + 80°C
儲存溫度	-40°C - + 80°C
操作溼度	100% 非凝結狀態
尺寸	1000 * 5 (L *W) mm 用線直徑 5mm (max) 接頭直徑 20mm (max)
重量	113g ± 2g

包裝內容

內容	NFC-NNP-1M 本體 x1
-----------	------------------